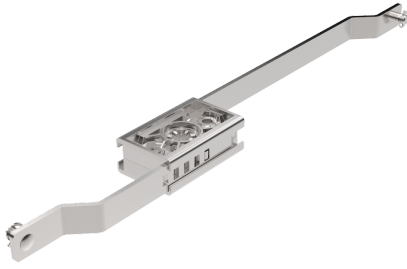


经典 VISION INSIDE



该系统安装在密封区域内部。关合旋转把手时，上锁杆向上移动，下锁杆向下移动。对于三点锁具，可以在带有接合器的控制机构上使用标准凸轮。请注意，我们的锁定杆同时适配带 E 型夹和速配连接器的控制机构。锁杆需单独订购。



材质

Control mechanism: 尼龙6+30%玻纤

Rod: 钢镀锌或不锈钢304

相关产品

把手: 1-002.02, 1-005.10, 1-006.50, 1-002.01, 6-010, 1-002.03, 1-006.01, 1-006.03, 1-007, 1-002.08

Needed components for a complete system:
1-008.57

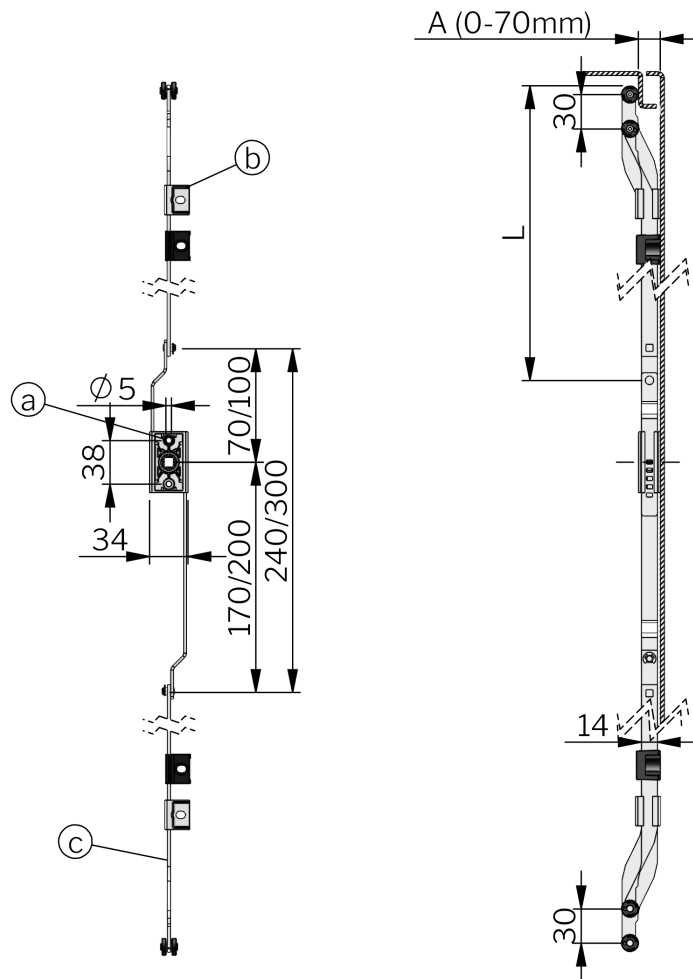
锁舌: 2-481

附件产品: 1-008.13

索引编号见网站 industrilas.com

TESTS & STANDARDS

Flat rods are available on request only.



Industrilas
— When access counts —